



EV220B 6 – EV220B 22 je přímo ovládaný 2/2cestný elektromagnetický ventil se servopohonem a připojením od 1/4 do 1". Tato řada je určena pro OEM aplikace vyžadující robustní řešení a mírný průtok.

Vlastnosti a verze:

- Pro vodu, olej, stlačený vzduch a podobná neutrální média
- Rozsah průtoku: 0,2–19 m³/h
- Diferenční tlak: 0,1–20 bar
- Teplota média: -30–100 °C
- Teplota prostředí: až 80 °C
- Stupeň krytí cívk: až IP 67
- Závitová připojení: G 1/4–G 1
- DN 6–22
- Viskozita: až 50 cSt
- Mosazné provedení NC a NO
- DZR mosazné provedení NC
- FKM a EPDM
- K dispozici i provedení se závitem NPT

Datový list | Elektromagnetické ventily typu EV220B 6 – EV220B 22
Tělo ventilu z mosazi, NC


Připojení ISO 228/1	Těsnicí materiál	Velikost otvoru	K _v - hodnota [m ³ /h]	Diferenční tlak min. až max. [bar] / typ cívky					Teplota média (min.–max.) [°C]	Kódové číslo
				BA / BD	BB / BE	BB / BE	BG	BG		
				9 [W AC]	10 [W AC]	18 [W DC]	12 [W AC]	20 [W DC]		
G 1/4	EPDM ¹⁾	6	0,7	0,1 – 20	0,1 – 20	0,1 – 10	0,1 – 20	0,1 – 20	-30 – 100	032U1236
	FKM ²⁾			0,1 – 20	0,1 – 20	0,1 – 10	0,1 – 20	0,1 – 20	0 – 100	032U1237
G 3/8	EPDM ¹⁾			0,1 – 20	0,1 – 20	0,1 – 10	0,1 – 20	0,1 – 20	-30 – 100	032U1241
	FKM ²⁾			0,1 – 20	0,1 – 20	0,1 – 10	0,1 – 20	0,1 – 20	0 – 100	032U1242
G 1/2	EPDM ¹⁾	10	1,5	0,1 – 20	0,1 – 20	0,1 – 10	0,1 – 20	0,1 – 20	-30 – 100	032U1246
	FKM ²⁾			0,1 – 20	0,1 – 20	0,1 – 10	0,1 – 20	0,1 – 20	0 – 100	032U1247
	EPDM ¹⁾	11,5	2,3	0,1 – 10	0,1 – 10	0,1 – 10	0,1 – 10	0,1 – 10	-30 – 100	032U1279
	FKM ²⁾	12	2,5	0,3 – 10	0,3 – 10	–	0,3 – 10	0,3 – 10	-30 – 100	032U1256
G 3/4	EPDM ¹⁾	18	6,0	0,3 – 10	0,3 – 10	–	0,3 – 10	0,3 – 10	-30 – 100	032U1261
	FKM ²⁾			0,3 – 10	0,3 – 10	–	0,3 – 10	0,3 – 10	0 – 100	032U1260
G 1	EPDM ¹⁾	22	6,0	0,3 – 10	0,3 – 10	–	0,3 – 10	0,3 – 10	-30 – 100	032U1263
	FKM ²⁾			0,3 – 10	0,3 – 10	–	0,3 – 10	0,3 – 10	0 – 100	032U1266

¹⁾ EPDM se doporučuje pro vodu.

²⁾ FKM je vhodné pro olej a vzduch. Pro vodu při max. 60 °C.

³⁾ Pro aplikace s vodou, během 24 hodin alespoň jednou změni stav otevřeno/ zavřeno. Tím se sníží riziko vzniku usazení vodního kamene nebo oxidace.

Tělo ventilu z mosazi, NO


Připojení ISO 228/1	Těsnicí materiál	Velikost otvoru	K _v - hodnota [m ³ /h]	Diferenční tlak min. až max. [bar] / typ cívky					Teplota média (min.–max.) [°C]	Kódové číslo
				BA / BD	BB / BE	BB / BE	BG	BG		
				9 [W AC]	10 [W AC]	18 [W DC]	12 [W AC]	20 [W DC]		
G 3/8	EPDM ¹⁾	6	0,7	0,1 – 10					-30 – 100	032U1238
	FKM ²⁾	6	0,7						0 – 100	032U1239
G 1/2	FKM ²⁾	10	1,0						0 – 100	032U1249

¹⁾ EPDM se doporučuje pro vodu.

²⁾ FKM je vhodné pro olej a vzduch. Pro vodu při max. 60 °C.

³⁾ Pro aplikace s vodou, během 24 hodin alespoň jednou změni stav otevřeno/ zavřeno. Tím se sníží riziko vzniku usazení vodního kamene nebo oxidace.

Datový list | Elektromagnetické ventily typu EV220B 6 – EV220B 22
Technické údaje, NC a NO

Typ	EV220B 6	EV220B 10	EV220B 12	EV220B 18	EV220B 22
Čas otevření [ms] ¹⁾	40	50	60	200	200
Čas zavření [ms] ¹⁾	250	300	300	500	500

¹⁾ Uvedené časy jsou indikativní a platí pro vodu. Přesné časy závisí na tlakových podmínkách.

Instalace	Doporučen je svislý elektromagnetický systém.		
Max. provozní tlak	NC	DN 6 - 10 DN 11,5 - 22	0,1 - 20 bar 0,3 - 10 bar
	NO	DN 6 - 10	0,1 - 10 bar
Max. zkušební tlak	EV220B 6 – EV220B 10	50 bar	
	EV220B 11.5 – EV220B 22	16 bar	
Teplota prostředí	BA:	až 40 °C	
	BD / BE stej. / BB stej.:	až 50 °C	
	BB / BE stř. / BG:	až 80 °C	
Viskozita	Max. 50 cSt		
Materiály	Tělo ventilu	Mosaz	W.no. 2.0402
	Armatura:	Nerezová ocel	W.no. 1.4105 / AISI 430FR
	Armaturní trubka:	Nerezová ocel	W.no. 1.4306 / AISI 304L
	Armaturní ucpávka:	Nerezová ocel	W.no. 1.4105 / AISI 430FR
	Pružiny:	Nerezová ocel	W.no. 1.4310 / AISI 301
	O-kroužky:	EPDM nebo FKM	
	Miska pružiny ventilu:	EPDM nebo FKM	
	Membrána:	EPDM nebo FKM	

Datový list | Elektromagnetické ventily typu EV220B 6 – EV220B 22
Tělo ventilu z mosazi odolné vůči odzinkování (DZR), NC


Připojení ISO 228/1	Těsnicí materiál	Velikost otvoru	K _v -hodnota [m ³ /h]	Diferenční tlak min. až max. [bar] / typ cívky					Teplota média (min.–max.) [°C]	Kódové číslo
				BA	BB / BE		BG			
				9 [W AC]	10 [W AC]	18 [W DC]	12 [W AC]	20 [W DC]		
G 3/8	EPDM ¹⁾	6	0,7	0,1–20	0,1–20	0,1–10	0,1–20	0,1–20	-30–100	032U5807
	EPDM ¹⁾	10	1,5	0,1–20	0,1–20	0,1–10	0,1–20	0,1–20	-30–100	032U5809
G 1/2	EPDM ¹⁾	10	1,5	0,1–20	0,1–20	0,1–10	0,1–20	0,1–20	-30–100	032U5810

¹⁾ EPDM se doporučuje pro vodu.

²⁾ Pro aplikace s vodou, během 24 hodin alespoň jednou změni stav otevřeno/ zavřeno. Tím se sníží riziko vzniku usazení vodního kamene nebo oxidace.

Technické údaje, NC, mosaz odolná vůči odzinkování (DZR)

Hlavní typ	EV220B 6	EV220B 10	EV220B 12
Čas otevření [ms] ¹⁾	40	50	60
Čas zavření [ms] ¹⁾	250	300	300

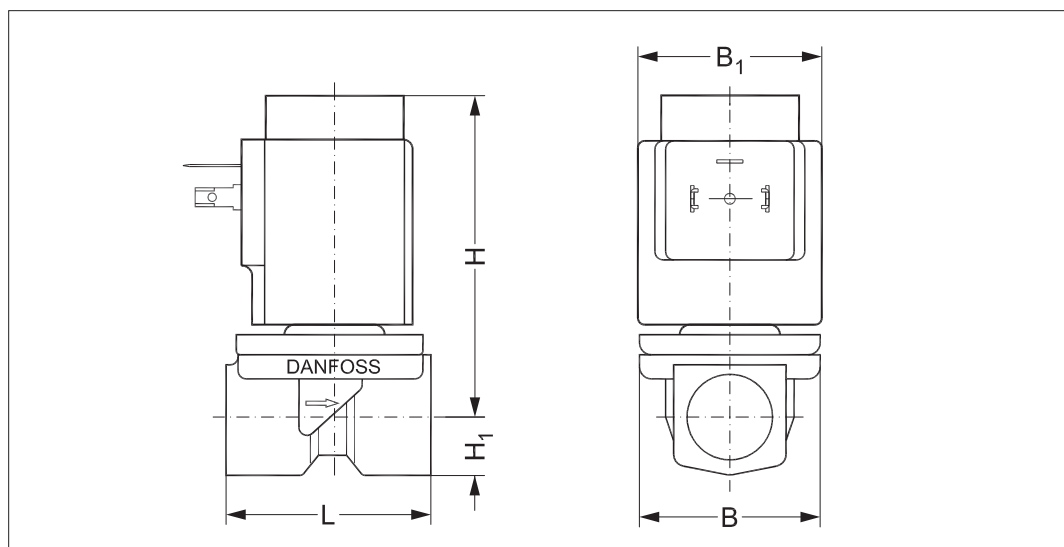
¹⁾ Uvedené časy jsou indikativní a platí pro vodu. Přesné časy závisí na tlakových podmínkách.

Instalace	Doporučen je svislý elektromagnetický systém		
Max. provozní tlak	20 bar	20 bar	10 bar
Max. zkušební tlak	50 bar	50 bar	16 bar
Teplota prostředí	BA:	až 40 °C	
	BD / BE stej. / BB stej.:	až 50 °C	
	BB / BE stf. / BG:	až 80 °C	
Viskozita	Max. 50 cSt		
Materiály	Tělo ventilu	Mosaz odolná vůči odzinkování (DZR)	CuZn36 Pb2As / CZ132
	Armatura	Nerezová ocel	W.no. 1.4105 / AISI 430FR
	Armaturní trubka	Nerezová ocel	W.no. 1.4306 / AISI 304L
	Armaturní ucpávka	Nerezová ocel	W.no. 1.4105 / AISI 430FR
	Pružiny	Nerezová ocel	W.no. 1.4310 / AISI 301
	Sedlo ventilu	Nerezová ocel	W.no. 1.4404 / AISI 316L
	O-kroužky	EPDM	
	Miska pružiny ventilu	EPDM	
Membrána	EPDM		

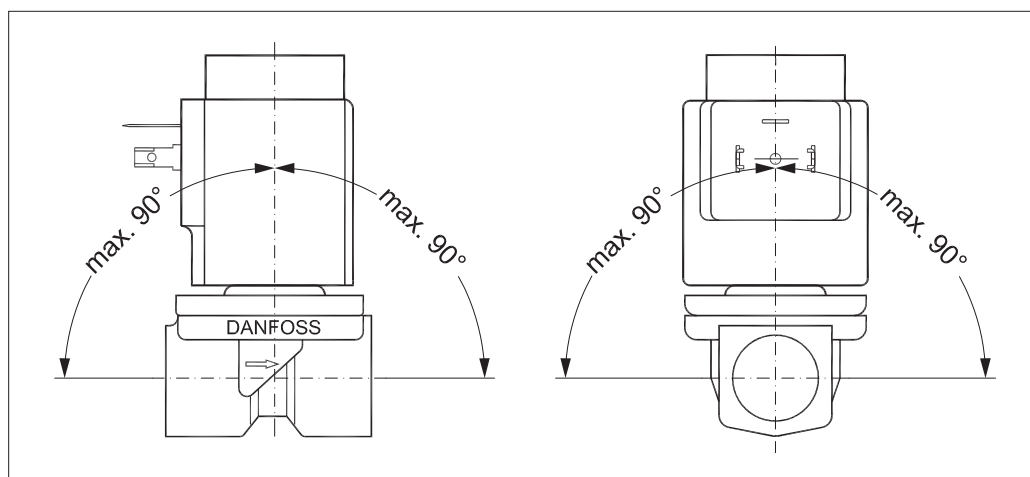
Rozměry a hmotnost: Mosaz, DZR mosaz, NC a NO

Typ	Hrubá hmotnost, tělo ventilu bez cívky [kg]	L [mm]	B [mm]	B ₁ [mm] / Cívka typu			H [mm]	H ₁ [mm]
				BA	BB / BE	BG		
EV220B 6B	0,22	45,5	43,5	32	46	68	78	13
EV220B 10B / EV220B 11.5B	0,29	51,5	48,0	32	46	68	81	13
EV220B 12B	0,35	58,0	54,0	32	46	68	81	13
EV220B 18B	0,65	90,0	60,0	32	46	68	87	22
EV220B 22B	0,65	90,0	60,0	32	46	68	91	22

Rozměry



Montážníúhel



Níže uvedené cívky lze použít s ventilem EV220B 6 – EV220B 22

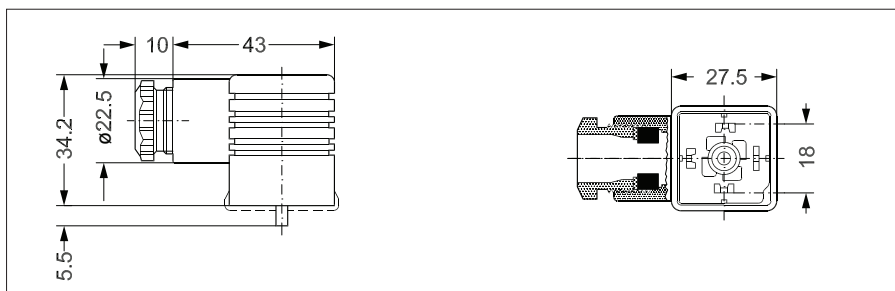
Cívka	Typ	Spotřeba energie	Plášť skrytím	Vlastnosti
	BA/BD, šroubovací	9 W AC 15 W DC	IP 00 s plochým konektorem	IP 20 s ochrannou krytkou, IP 65 s konektorem
	BB, nacvakávací	10 W AC 18 W DC	IP 00 s plochým konektorem	IP 20 s ochrannou krytkou, IP 65 s konektorem
	BE, nacvakávací	10 W AC 18 W DC	IP 67	Se svorkovnicí
	BF, nacvakávací	10 W AC 18 W DC	IP 67	S kabelem 1 m
	BG, nacvakávací	12 W AC 20 W DC	IP 67	Se svorkovnicí
	BN, nacvakávací	20 W 26 VA	IP 67	Bez hučení Se svorkovnicí a kabelem 1 m
	BO, šroubovací	10 W 21 VA	IP 67 pouze včetně těsnicí sady 018Z0090	Pro prostředí s nebezpečím výbuchu zóny 1. Se svorkovnicí a kabelem 5 m

Další údaje a informace týkající se objednávání najdete v samostatných datových listech cívek.

Datový list | Elektromagnetické ventily typu EV220B 6 – EV220B 22

Příslušenství: Konektor

Typ ventilu	Kódové číslo
Konektor GDM 2011 (šedý) v souladu s DIN 43650-A PG11	042N0156



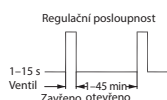
Univerzální elektronický multičasovač, typ ETM



Typ ventilu	Napětí [V AC]	K použití s cívkou:	Okolní teplota [°C]	Kódové číslo
Externí nastavení času v rozmezí 1 až 45 minut sotevřením výpusti v rozmezí 1 až 15 sekund. S ručním ovládním (zkušební tlačítko). Elektrické připojení DIN 43650 A / EN 175 301-803-A	24–240	BA, BD, BB	-10–50	042N0185

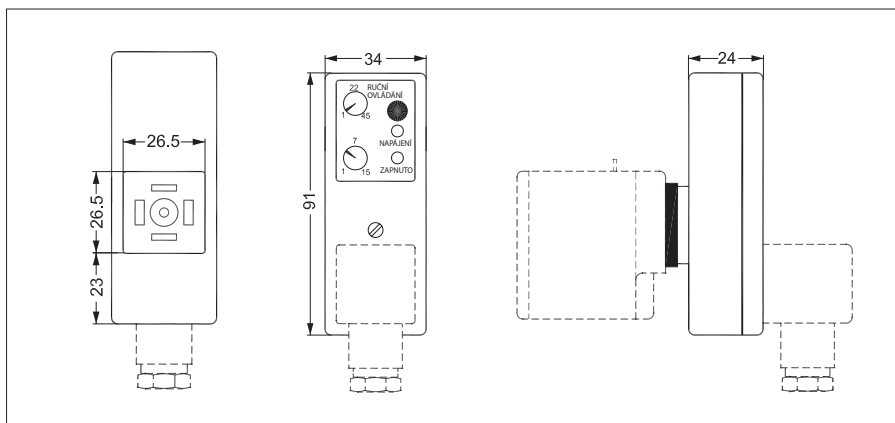
- Vnější nastavení
- Nízká hmotnost a malá velikost
- Externě nastavitelné časování v rozmezí 1 až 45 minut s otevřením výpusti v rozmezí 1 až 15 sekund
- Jeden polovodičový časovač se použije pro všechna napětí cívky, od 24 do 240 V AC
- Indikační kontrolky
- Vše v jedné jednotce
- Ruční ovládání (zkušební tlačítko)

Technické údaje

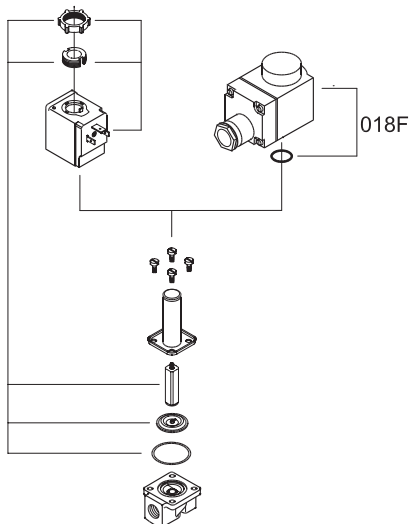


Typ	ET 20 M
Napětí	24–240 V AC / 50–60 Hz
Jmenovitý výkon	Max. 20 W
Plášť skrytím	IP00, IP65 s konektorem
Zapojení do sítě	Konektor DIN (DIN 43650-A)
Rozsah okolní provozní teploty	-10 až 50°C
Funkce	Spuštění impulzem
Intervalový časovač	1–45 min
Časovač zapínání	1–15 s
Hmotnost	0,084 kg

Rozměry



**Sady náhradních dílů pro
EV220B 6 – EV220B 22 B, NC
(tělo ventilu z mosazi)
EV220B 6 – EV220B 12 BD
(tělo ventilu z DZR mosazi)**



EV220B 6 - EV220B 10B



EV220B 12 - EV220B 22B



Typ	Těsnicí materiál	Kódové číslo
EV220B 6B	EPDM ¹⁾	032U1062
EV220B 6B	FKM ²⁾	032U1063
EV220B 10B - EV220B 11.5B	EPDM ¹⁾	032U1065
EV220B 10B	FKM ²⁾	032U1066
EV220B 12B	EPDM ¹⁾	032U1068
EV220B 12B	FKM ²⁾	032U1067
EV220B 18B - EV220B 22B	EPDM ¹⁾	032U1070
EV220B 18B - EV220B 22B	FKM ²⁾	032U1069

¹⁾ EPDM se doporučuje pro vodu.

²⁾ FKM je vhodné pro olej a vzduch. Pro vodu při max. 60 °C.

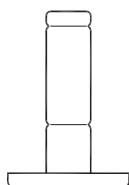
Sada náhradních dílů pro EV220B 6 – EV220B 10 obsahuje:

Pojistné tlačítko
Matice pro cívku
Armatura s miskou pružiny ventilu a pružinou ventilu
Membrána
O-kroužek

Sada náhradních dílů pro EV220B 12 – EV220B 22 obsahuje:

Pojistné tlačítko
Matice pro cívku
Armatura s miskou pružiny ventilu a pružinou ventilu
Membrána

Sestavená jednotka NO



Typ	Těsnicí materiál	Kódové číslo
EV220B 6B	EPDM ¹⁾	032U0165
EV220B 6B	FKM ²⁾	032U0166
EV220B 10B	FKM ²⁾	032U0167

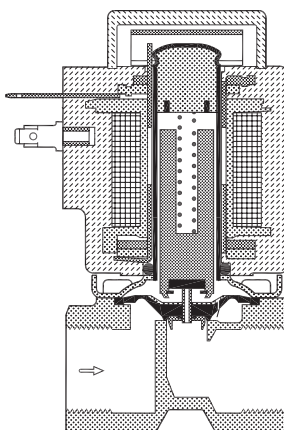
¹⁾ EPDM se doporučuje pro vodu.

²⁾ FKM je vhodné pro olej a vzduch. Pro vodu při max. 60 °C.

Sada náhradních dílů obsahuje:

Žádný servopohon
Pojistné tlačítko
Matice pro cívku
O-kroužek

Funkce, NC



1. Armaturní pružina
2. Armatura
3. Miska pružiny ventilu
4. Vyrovnávací otvor
5. Hlavní otvor
6. Pilotní otvor
7. Membrána
8. Cívka

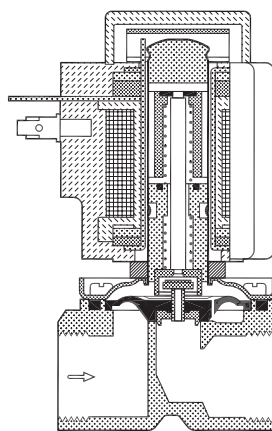
Napětí cívky odpojeno (zavřený):

Dojde-li k odpojení napájecího napětí od cívky (8), miska pružiny ventilu (3) se stlačí dolů oproti pilotnímu otvoru (6) působením tlaku armaturní pružiny (1). Tlak působící na membránu (7) vzniká prostřednictvím vyrovnávacího otvoru (4). Membrána zavře hlavní otvor (5), jakmile se hodnota tlaku působícího na membránu vyrovná vstupnímu tlaku. Ventil zůstane zavřený po celou dobu, kdy bude odpojen přívod napětí k cívce.

Napětí cívky připojeno (otevřený):

Jakmile je přivedeno napětí k cívce, pilotní otvor (6) se otevře. Protože pilotní otvor je větší než vyrovnávací otvor (4), tlak působící na membránu (7) poklesne a membrána tak otevře hlavní otvor (5). Ventil je nyní otevřený a zůstane otevřený tak dlouho, dokud bude napříč ventilem udržován minimální diferenční tlak a dokud bude přiváděno napětí k cívce.

Funkce, NO



1. Otevírací pružina
2. Armatura
3. Miska pružiny ventilu
4. Vyrovnávací otvor
5. Hlavní otvor
6. Pilotní otvor
7. Membrána
8. Cívka

Napětí cívky odpojeno (otevřený):

Jakmile je odpojeno napětí od cívky (8), pilotní otvor (6) se otevře. Protože pilotní otvor je větší než vyrovnávací otvor (4), tlak působící na membránu (7) poklesne a membrána tak otevře hlavní otvor (5). Ventil zůstane otevřený tak dlouho, dokud bude napříč ventilem udržován minimální diferenční tlak a dokud bude odpojeno napětí od cívky.

Napětí cívky připojeno (zavřený):

Jakmile je přivedeno napětí k cívce, miska pružiny ventilu (3) se stlačí dolů oproti pilotnímu otvoru (6). Tlak působící na membránu (7) vzniká prostřednictvím vyrovnávacího otvoru (4). Membrána zavře hlavní otvor (5), jakmile se hodnota tlaku působícího na membránu vyrovná vstupnímu tlaku. Ventil zůstane zavřený po celou dobu, kdy bude přívod napětí připojen k cívce.

Kapacitní diagram:

Příklad, voda: EV220B 10 NC,
při diferenčním tlaku 4 bary: cca: 3 m³/h

